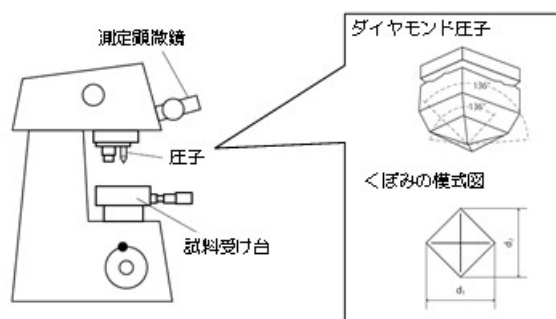




## 硬さ試験の実践シリーズ 【基礎編】【事例編】

ピッカース硬さ試験機



検証事例 4 表面性状の影響（ピッカース硬さ）試験対象：S45C

研磨紙の番手	試験力		
	2kgf	0.2kgf	0.01kgf
#220	226HV 	256HV 	333HV 
#1000	221HV 	246HV 	274HV 
#2400	224HV 	260HV 	301HV 

日時

2025年2月20日(木)

～ 2025年2月26日(水)

(上記視聴期間内であれば、何回でも視聴可能です。)

申込締切日

2025年

2月6日

(木)

定員

20名

受講料

2,000円

### 特徴

- ・【基礎編】では硬さ試験の概要や試験方法を解説します
- ・【事例編】では各種硬さ試験の事例を紹介します
- ・製品の開発担当者、品質管理者に最適な内容です

詳細は裏面またはこちら



お問合せ先

地方独立行政法人東京都立産業技術研究センター 技術振興室 技術セミナー係  
〒135-0064 東京都江東区青海 2-4-10 TEL:03-5530-2308  
メール宛先: [kenshu@iri-tokyo.jp](mailto:kenshu@iri-tokyo.jp)



地方独立行政法人

東京都立産業技術研究センター

TOKYO METROPOLITAN INDUSTRIAL TECHNOLOGY RESEARCH INSTITUTE

## 技術セミナー（オンデマンド配信・再配信）

### 硬さ試験の実践シリーズ【基礎編】【事例編】

#### 概要

硬さ試験は材料の機械的性質を調べる簡易的な方法として、さまざまな分野で用いられています。しかし、硬さ試験方法は複数あり、目的に合わせた試験方法を選択するためには基礎的な知識が必要です。

本オンデマンド配信「硬さ試験の実践シリーズ」では、硬さ試験について【基礎編】【事例編】の2編構成で解説します。はじめに【基礎編】では、硬さ試験の概要や種類など硬さ試験の基礎について解説します。続いて【事例編】では、硬さ試験の具体的な試験方法について、実際の試験事例の紹介を交えて解説します。製品の開発担当者、品質管理担当者に最適な内容です。是非ご参加ください。

\*2022、2023年度に配信済み内容を再配信します。

#### プログラム

配信時間	タイトル	講師
約50分	【基礎編】硬さ試験の概要、試験方法の解説	東京都立産業技術研究センター 実証試験技術グループ 小船 諭史 小西 毅
約70分	【事例編】硬さ試験事例の紹介 (ブリネル、ロックウェル、ビッカース硬さ試験)	新垣 翔 田中 陽 複合素材技術グループ 鈴木 悠矢

#### 募集要項

- 利用約款** 下記ウェブページでご確認ください。  
<https://www.iri-tokyo.jp/service/terms/>
- 応募資格** 原則として、日本の法人の従業員、個人事業主または創業を予定している個人
- 申込方法** 下記ウェブページの申込フォームから、お申込みください。  
<https://www.iri-tokyo.jp/seminar-event/seminar-250220-0226/>
- 受講可否** 受講予定者には、請求書およびコンビニ払込書を郵送いたします。定員などの関係で受講をお断りする場合、電話また電子メールでご連絡いたします。

#### 参加方法

- 動画を視聴するには、オンデマンド配信サイトへのアカウント登録が必要です。お申込み後、自動返信メールに記載されている URL からご登録ください。過去にアカウント登録済みの方は、改めての登録は不要です。配信期間になりましたら、サイト上に動画が表示されます。
- 視聴環境(パソコンなど)は、受講者をご準備ください。
- ブラウザは、Microsoft® Edge<sup>※1</sup>または Google chrome<sup>TM※2</sup> をご使用ください。  
<sup>※1※2</sup>Microsoft® Edge はマイクロソフト社の登録商標で、Google chrome<sup>TM</sup> はグーグル社の商標です。